

FICHE TECHNIQUE

TECHNICAL SHEET



BEAUMONT

CARACTÉRISTIQUES TECHNIQUES

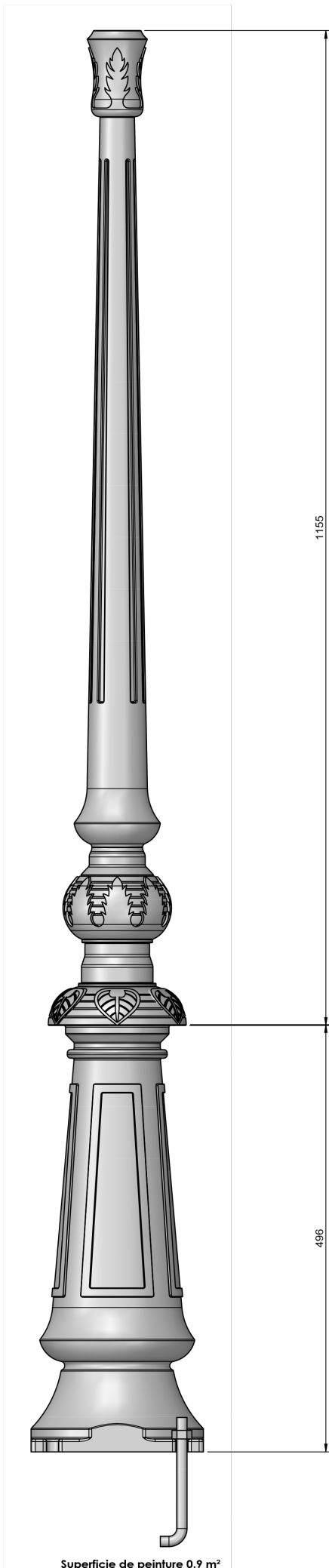


MATIÈRE	Candélabre en fonte d'aluminium, sans porte
HAUTEUR	1,65 m
FIXATION	4 tiges de scellement ø 12x150, entraxe 150x180 mm
FINITION	Peinture polyester selon nuancier RAL

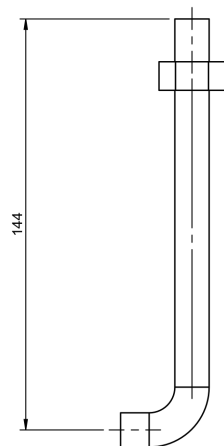
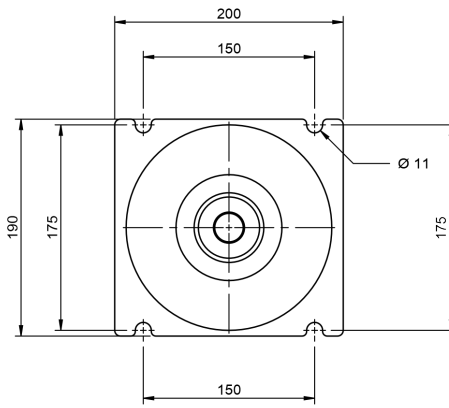
TECHNICAL CHARACTERISTICS



MATERIAL	Cast aluminium light pole without access door
HEIGHT	1,65 m
FIXING	4 fixing sticks ø 12x150, distance between axes 150x180 mm
FINISH	Polyester paint according to RAL color chart



Superficie de peinture 0.9 m²



4 Tiges de 12

DESCRIPTION :

Finition :

- Peinture d'appret
- RAL suivant nuancier

Fixation :

- Lanterne : crapaudines
- Borne : Tiges de scellement.

Type de PORTE :

Porte d'accès avec serrure batteuse

Options :

- Metallisation
- Ecusson ville sur la borne